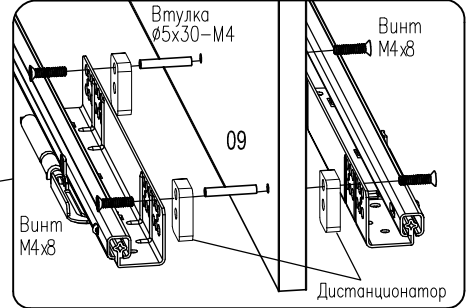
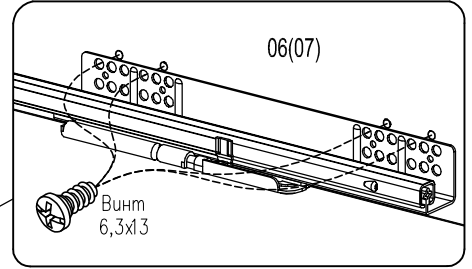
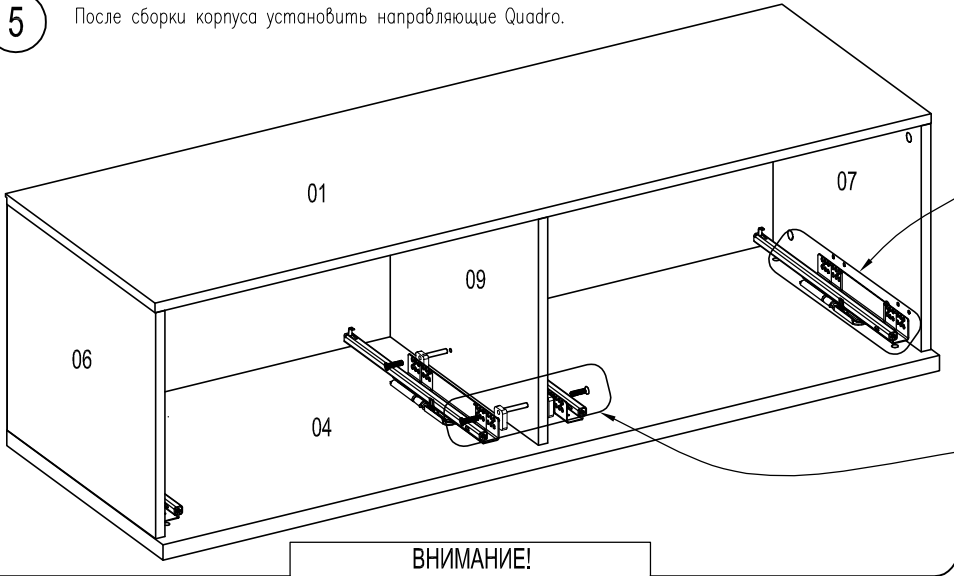
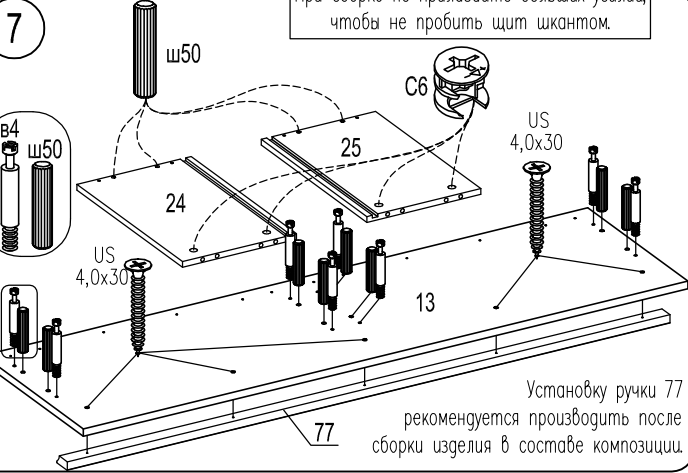


5 После сборки корпуса установить направляющие Quadro.



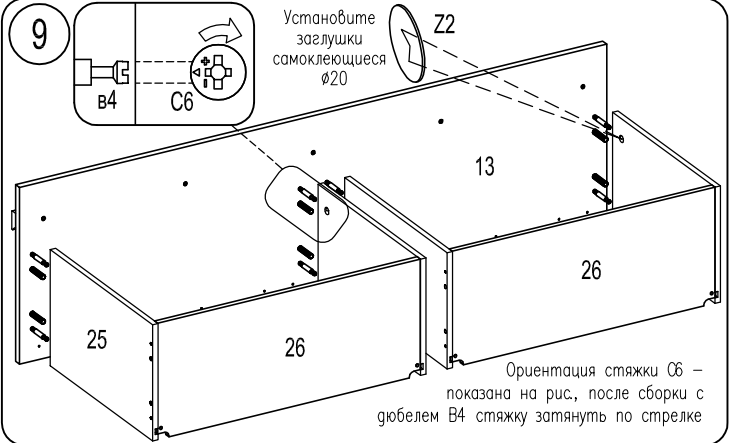
ВНИМАНИЕ!

При сборке не прилагайте больших усилий, чтобы не пробить щит шкафом.



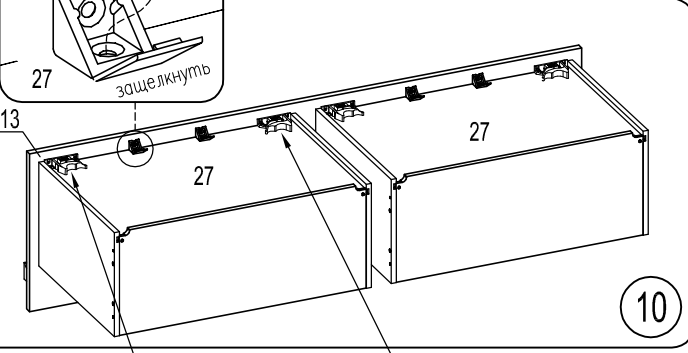
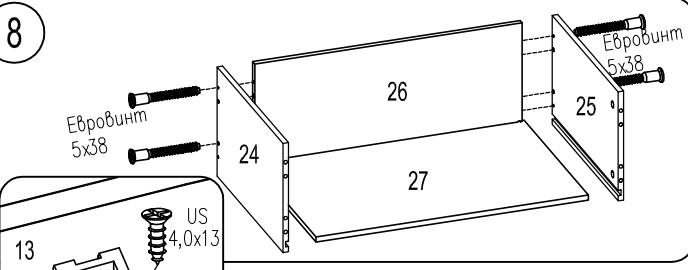
Установку ручки 77 рекомендуется производить после сборки изделия в составе композиции.

6 Установить фиксаторы и крепежные уголки.



Установите заглушки самоклеющиеся Ø20

Ориентация стяжки С6 – показана на рис, после сборки с дюбелем В4 стяжку затянуть по стрелке



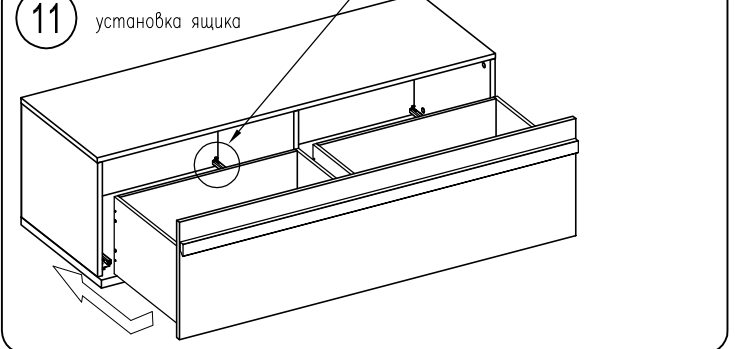
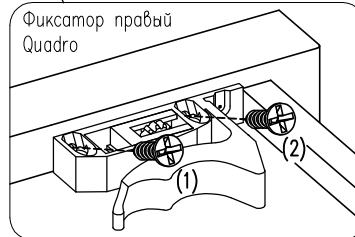
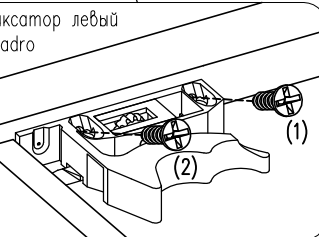
посредством регулировочного колесика можно регулировать ящик по высоте до +2мм



для демонтажа ящика нажмите на фиксаторы



зафиксировать ящик на направляющих



1. Прикрепить фиксатор Quadro к передней стенке ящика саморезом 3,5x16(1)
2. Выровнять фиксатор Quadro по дну ящика.
3. Зафиксировать в этом положении саморезом 3,5x16(2)